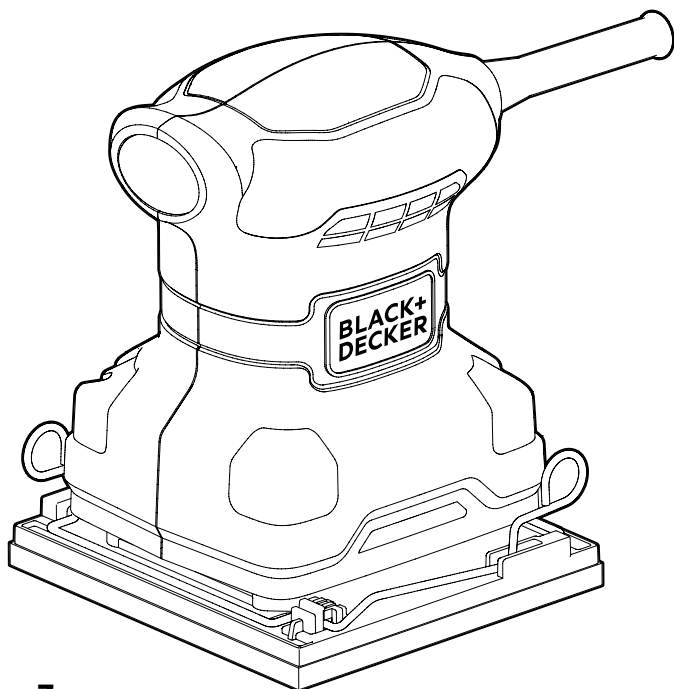


BLACK+ DECKER™

BS200

Lijadora de 1/4 de Hoja
Lixadeira Orbital 1/4 de Folha de Lixa
1/4 Sheet Sander



Español 3
Português 8
English 13

MANUAL DE INSTRUCCIONES MANUAL DE INSTRUÇÕES INSTRUCTIONS MANUAL

ADVERTENCIA: LEASE ESTE INSTRUCTIVO ANTES DE USAR EL PRODUCTO.
ADVERTÊNCIA: LEIA ESTAS INSTRUÇÕES ANTES DE USAR O PRODUTO.
WARNING: READ INSTRUCTIONS MANUAL BEFORE USING PRODUCT.

FIG. A

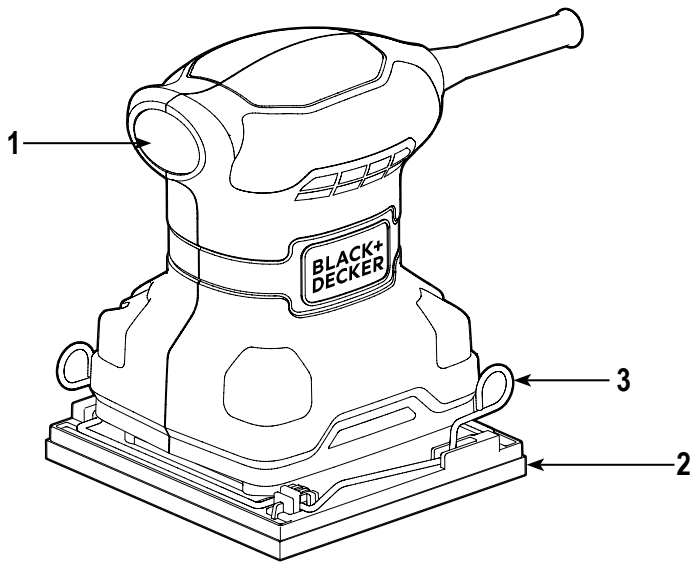


FIG. B

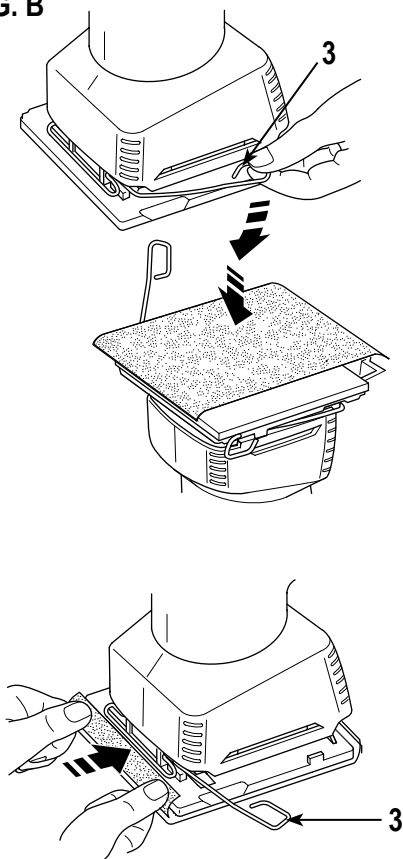
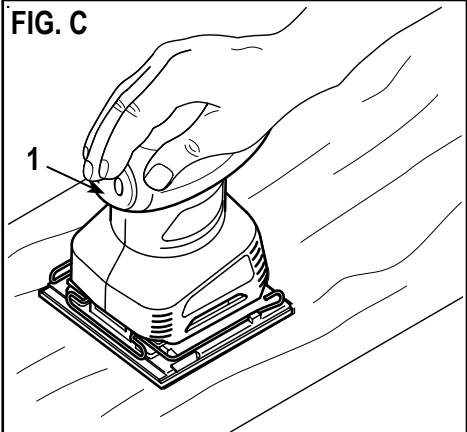


FIG. C



NO DEVUELVA ESTE PRODUCTO A LA TIENDA, comuníquese antes a las oficinas locales o con el Centro de Servicio BLACK+DECKER más cercano a usted.

CONSERVE ESTAS INSTRUCCIONES

⚠ **¡Advertencia!** Lea todas las instrucciones antes de operar el producto. El incumplimiento de todas y cada una de las instrucciones enumeradas a continuación puede provocar una descarga eléctrica, un incendio o lesiones graves.

NORMAS GENERALES DE SEGURIDAD



INSTRUCCIONES DE SEGURIDAD
Advertencias de seguridad generales para herramientas eléctricas.

¡Atención! Lea todas las advertencias e instrucciones de seguridad. En caso de no respetarse las advertencias e instrucciones indicadas a continuación, podría producirse una descarga eléctrica, incendio y/o lesión grave.

Conserve todas las advertencias e instrucciones para su posterior consulta. El término empleado en las advertencias indicadas a continuación se refiere a la herramienta eléctrica con alimentación de red (con cable) o alimentada por pila (sin cable).

1. **Seguridad del área de trabajo**
 - a. **Mantenga limpia y bien iluminada el área de trabajo.** El desorden o una iluminación deficiente en las áreas de trabajo pueden provocar accidentes.
 - b. **No utilice la herramienta eléctrica en un entorno con peligro de explosión, en el que se encuentren combustibles líquidos, gases o material en polvo.** Las herramientas eléctricas producen chispas que pueden llegar a inflamar los materiales en polvo o vapores.
 - c. **Mantenga alejados a los niños y otras personas del área de trabajo al emplear la herramienta eléctrica.** Una distracción le puede hacer perder el control sobre la herramienta.
2. **Seguridad eléctrica**
 - a. **El enchufe de la herramienta eléctrica debe corresponder a la toma de corriente utilizada. No es admisible modificar el enchufe en forma alguna. No emplee adaptadores en herramientas eléctricas dotadas con una toma de tierra.** Los enchufes sin modificar adecuados a las respectivas tomas de corriente reducen el riesgo de una descarga eléctrica.
 - b. **Evite que su cuerpo toque partes conectadas a tierra como tuberías, radiadores, cocinas y refrigeradores.** El riesgo a quedar expuesto a

una descarga eléctrica es mayor si su cuerpo tiene contacto con tierra.

- c. **No exponga las herramientas eléctricas a la lluvia y evite que penetren líquidos en su interior.** Existe el peligro de recibir una descarga eléctrica si penetran ciertos líquidos en la herramienta eléctrica.
 - d. **Cuide el cable eléctrico. No utilice el cable eléctrico para transportar o colgar la herramienta eléctrica, ni tire de él para sacar el enchufe de la toma de corriente. Mantenga el cable eléctrico alejado del calor, aceite, bordes afilados o piezas móviles.** Los cables eléctricos dañados o enredados pueden provocar una descarga eléctrica.
 - e. **Al trabajar con la herramienta eléctrica en la intemperie utilice solamente cables alargadores homologados para su uso en exteriores.** La utilización de un cable alargador adecuado para su uso en exteriores reduce el riesgo de una descarga eléctrica.
 - f. **Si fuera inevitable la utilización de una herramienta eléctrica en un lugar húmedo, utilice un suministro protegido con un dispositivo de corriente residual (RCD).** La utilización de un dispositivo de corriente residual reduce el riesgo de descarga eléctrica. **Nota:** El término de "Dispositivo de Corriente Residual (RCD)" puede ser sustituido por el término "Interruptor de Falla a Tierra del Circuito (GFCI)" o "Disyuntor de Fugas a Tierra (ELCB)".
3. **Seguridad personal**
 - a. **Esté atento a lo que hace y emplee la herramienta eléctrica con prudencia.** No utilice la herramienta eléctrica si estuviese cansado, ni tampoco después de haber consumido alcohol, drogas o medicamentos. El no estar atento durante el uso de una herramienta eléctrica puede provocarle serias lesiones.
 - b. **Utilice equipos de protección personal. Lleve siempre protección ocular, respiratoria y auditiva.** Los equipos de protección tales como una mascarilla antipolvo, zapatos de seguridad con suela antideslizante, casco o protectores auditivos, utilizados en condiciones adecuadas, contribuyen a reducir las lesiones personales.
 - c. **Evite una puesta en marcha involuntaria. Asegúrese de que el interruptor esté en la posición de apagado antes de conectar a la fuente de alimentación o la batería, coger o transportar la herramienta.** Si se transportan herramientas eléctricas con el dedo sobre el interruptor o si se enchufan con el interruptor encendido puede dar lugar a accidentes.
 - d. **Retire las herramientas de ajuste o llaves fijas antes de conectar la herramienta eléctrica.** Una herramienta o llave colocada en una pieza giratoria de la herramienta eléctrica puede producir lesiones al ponerse a funcionar.

4 • ESPAÑOL

- e. **Sea precavido. Evite adoptar una posición que fatigue su cuerpo; mantenga un apoyo firme sobre el suelo y conserve el equilibrio en todo momento.** Ello le permitirá controlar mejor la herramienta eléctrica en caso de presentarse una situación inesperada.
- f. **Utilice ropa apropiada. No vista ropa suelta o joyas. Mantenga su cabello, vestimenta y guantes lejos de las partes móviles.** Ropa suelta, joyas o cabello largo partes móviles.
- g. **Siempre que sea posible utilizar unos equipos de aspiración o captación de polvo, asegúrese que éstos estén montados y que sean utilizados correctamente.** El empleo de equipos de recogida de polvo reduce los riesgos derivados del polvo.
4. **Uso y cuidado de herramientas eléctricas**
- a. **No sobrecargue la herramienta eléctrica. Use la herramienta eléctrica adecuada para cada aplicación.** Con la herramienta eléctrica adecuada podrá trabajar mejor y más seguro dentro del margen de potencia indicado.
- b. **No utilice herramientas eléctricas con un interruptor defectuoso.** Las herramientas eléctricas que no se puedan conectar o desconectar son peligrosas y deben hacerse reparar.
- c. **Desconecte el enchufe de la fuente eléctrica y/o la batería de la herramienta eléctrica antes de realizar ajustes, cambiar accesorios o almacenar la herramienta eléctrica.** Esta medida preventiva reduce el riesgo de conectar accidentalmente la herramienta eléctrica.
- d. **Guarde las herramientas eléctricas fuera del alcance de los niños y de las personas que no estén familiarizadas con su uso.** Las herramientas eléctricas utilizadas por personas inexpertas son peligrosas.
- e. **Cuide sus herramientas eléctricas con esmero. Controle si funcionan correctamente, sin atacarse, las partes móviles de la herramienta eléctrica, y si existen partes rotas o deterioradas que pudieran afectar al funcionamiento de la herramienta. Si la herramienta eléctrica estuviese defectuosa haga que la reparen antes de volver a utilizarla.** Muchos accidentes se deben a herramientas eléctricas con un mantenimiento deficiente.
- f. **Mantenga las herramientas de corte limpias y afiladas.** Las herramientas de corte mantenidas correctamente se dejan guiar y controlar mejor.
- g. **Utilice la herramienta eléctrica, los accesorios, los útiles de la herramienta, etc. de acuerdo con estas instrucciones, y tenga en cuenta las condiciones de trabajo y la tarea a realizar.** El uso de herramientas eléctricas para trabajos diferentes de aquellos para los que han sido concebidas puede resultar peligroso.

5. **Servicio técnico**
- a. **Haga reparar su herramienta eléctrica sólo por personal técnico autorizado que emplee exclusivamente piezas de repuesto originales.** Solamente así se garantiza la seguridad de la herramienta eléctrica.

6. Seguridad eléctrica



La herramienta lleva un doble aislamiento; por lo tanto no requiere una toma a tierra. Compruebe siempre que la tensión de la red corresponda al valor indicado en la placa de características.



¡Advertencia! Si el cable de alimentación está dañado lo debe reemplazar el fabricante o su representante o una persona igualmente calificada para evitar peligro. Si el cable es reemplazado por una persona igualmente calificada pero no autorizada por BLACK+DECKER, la garantía no tendrá efecto.

7. **Etiquetas sobre la herramienta:** La etiqueta de su herramienta puede incluir los siguientes símbolos:

	Lea el manual de instrucciones	Hz Hertz	W Watts	 Construcción Clase II	
	Use protección ocular	min minutos	 Corriente Alterna	 Terminales de Conexión a Tierra
	Use protección auditiva	== Corriente Directa	 Símbolo de Alerta Seguridad		
V Voltios	A Amperes	n ₀ Velocidad sin Carga	.../min.. Revoluciones o Reciprocaciones por minuto		

CARACTERÍSTICAS (Fig. A)

1. Interruptor de Encendido/Apagado
2. Base lijadora
3. Agarradera de papel

NORMAS ESPECIFICAS DE SEGURIDAD

Evite el contacto prolongado con el polvo procedente del lijado, serrado, esmerilado y taladrado eléctricos, así como de otras actividades del sector de la construcción. Lleve ropa protectora y lave con agua y jabón las zonas expuestas. Permitir que el polvo se introduzca en su boca, ojos, o dejarlo sobre la piel aumente la absorción de químicos dañinos.

△ ¡Advertencia! El uso de esta herramienta puede generar o dispersar partículas de polvo, que pueden causar lesiones respiratorias permanentes y graves u otras lesiones. Use siempre protección respiratoria aprobada por NIOSH/OSHA (Instituto Nacional de Salud y Seguridad Ocupacional de EE.UU./Administración de la Salud y Seguridad Ocupacional de EE.UU.) apropiada para la exposición al polvo. Aleje las partículas de la cara y el cuerpo.

INSTRUCCIONES DE SEGURIDAD ADICIONALES PARA LIJADORA

MOTOR

Asegúrese de que el suministro de energía concuerde con lo marcado en la placa. Un voltaje menor producirá pérdida de potencia y puede provocar sobrecalentamiento. Todas las herramientas BLACK+DECKER se prueban en fábrica. Si esta herramienta no funciona, controle el suministro eléctrico.

CABLES PROLONGADORES

Utilice un cable adecuado para uso en exteriores a fin de reducir el riesgo de descarga eléctrica. Cuando utilice un cable prolongador, asegúrese de que tenga la capacidad para conducir la corriente que su producto exige. Un cable de menor capacidad provocará una disminución en el voltaje de la línea que producirá pérdida de potencia y sobrecalentamiento. En caso de duda, utilice el calibre inmediatamente superior. Cuanto menor es el número de calibre, más grueso es el cable.

LIJADO

Lijado de pintura de base plomo

No se recomienda lijar pintura de base plomo debido a la dificultad para controlar el polvo contaminado. El peligro mayor de envenenamiento por plomo es para los niños y las mujeres embarazadas.

Como es difícil identificar si una pintura contiene o no plomo sin realizar análisis químicos, recomendamos tomar las siguientes precauciones al lijar cualquier pintura:

Seguridad personal

- ▶ Ningún niño o mujer embarazada debe ingresar al área de trabajo donde se está lijando la pintura hasta que se haya terminado la limpieza final.
- ▶ Todas las personas que ingresan al área de trabajo deben usar una máscara para polvo o una mascarilla de respiración. El filtro se debe cambiar diariamente o toda vez que el usuario tenga dificultad para respirar.
Nota: Sólo se deben usar aquellas máscaras para polvo apropiadas para trabajar con polvo y vapores de pintura de base plomo. Las máscaras comunes para pintar no ofrecen esta protección. Consulte a su comerciante local sobre la máscara apropiada (aprobada por NIOSH).
- ▶ No se debe comer, beber o fumar en el área de trabajo para evitar ingerir partículas de pintura contaminada. Los trabajadores se deben lavar y limpiar antes de comer, beber o fumar. No se deben dejar artículos para comer, beber o fumar en el área de trabajo donde se podría depositar polvo sobre ellos.

⚠ ¡Advertencia!

Sujete la herramienta por las superficies aisladas cuando realice una operación donde el accesorio de corte pueda entrar contacto con cables ocultos o con su propio cable. Entrar en contacto con un cable "vivo" puede hacer que las partes metálicas de la herramienta se energicen, recibiendo el operario una descarga eléctrica.

La seguridad ambiental

- ▶ La pintura debe ser eliminada de una manera que reduzca la cantidad de polvo generado.
- ▶ Las áreas donde se está produciendo la eliminación de pintura deben ser selladas con láminas de plástico de espesor 4 mm.
- ▶ Lijado debe hacerse de una manera para reducir el rastreo de polvo de la pintura fuera de la zona de trabajo.

Limpieza y descarte

- ▶ Todas las superficies del área de trabajo deben ser limpiadas cuidadosamente y repasadas con aspiradora todos los días mientras dure el proyecto de lijado. Se deben cambiar con frecuencia las bolsas de filtro de la aspiradora.
- ▶ Las telas plásticas del piso se deben recoger y eliminar junto con cualquier resto de polvo u otros residuos del lijado. Deben colocarse en recipientes de desperdicios sellados y eliminarse por medio de los procedimientos normales de recolección de residuos. Durante la limpieza, los niños y las mujeres embarazadas deben mantenerse lejos del área de trabajo inmediata.
- ▶ Todos los juguetes, muebles lavables y utensilios utilizados por los niños deben ser lavados cuidadosamente antes de ser utilizados nuevamente.

ARMADO

⚠ ¡Advertencia! Para reducir el riesgo de lesiones, asegúrese de que la herramienta esté apagada y desenchufada antes de realizar cualquiera de los siguientes ensamblajes.

Montaje de las hojas de lija (Fig. B)

- ▶ Ablande el papel de lija rozando el lado no abrasivo sobre el borde de una mesa de trabajo.
- ▶ Presione la agarradera de papel (3) hacia arriba para liberarlas de las ranuras de retención y abra las piezas de sujeción del papel presionándolas hacia abajo.
- ▶ Coloque la hoja en la base para lijar.
- ▶ Inserte el borde de la hoja de lija en el frente de la pieza de sujeción del papel como se muestra.
- ▶ Presione la agarradera de papel frontal (3) hacia abajo y colóquela en la ranura de retención.
- ▶ Mientras mantiene la hoja ligeramente tensionada, inserte el extremo posterior de la hoja en la pieza de

sujeción del papel trasera.

- ▶ Presione la agarradera de papel trasera (3) hacia abajo y colóquela en la ranura de retención.

OPERACIÓN

△ **¡Advertencia!** Para reducir el riesgo de lesiones, permita que la herramienta trabaje a su propio ritmo. No la sobrecargue.

Encendido y apagado (Fig. C)

- ▶ Para encender la herramienta, oprima la parte del interruptor de encendido/apagado (1) marcada con la letra 'I'.
- ▶ Para apagar la herramienta, oprima la parte del interruptor de encendido/apagado (1) marcada con la letra 'O'.

CONSEJOS PARA UN USO ÓPTIMO

- ▶ No coloque las manos sobre las ranuras de ventilación.
- ▶ No ejerza demasiada presión sobre la herramienta.
- ▶ Revise el estado del papel de lija periódicamente. Reemplácelo cuando sea necesario.
- ▶ Siempre lije con la veta de la madera.
- ▶ Cuando lije capas nuevas de pintura antes de aplicar otra capa, utilice grano extra fino.
- ▶ Sobre superficies muy disparejas o cuando retire capas de pintura, comience con un grano grueso. En otras superficies, comience con un grano mediano. En ambos casos, cambie gradualmente a un grano fino para un acabado liso.

△ **¡Advertencia! Riesgo de incendio.** El polvo acumulado que se produce al lijar los revestimientos de las superficies (poliuretano, aceite de lino, etc.) puede iniciar una combustión espontánea dentro del depósito de aserrín de la lijadora o en algún otro lugar y ocasionar un incendio. Para reducir este riesgo, vacíe el depósito regularmente y siga estrictamente las instrucciones del manual de la lijadora y del fabricante del revestimiento.

△ **¡Advertencia! Riesgo de incendio.** Al trabajar sobre superficies de metal, no utilice el depósito de aserrín ni una aspiradora debido a que se originan chispas. Utilice anteojos de seguridad y una máscara para polvo. Debido al riesgo de incendio, no utilice la lijadora para lijar superficies de magnesio. No utilice la herramienta para lijar superficies húmedas.

MANTENIMIENTO

Siempre mantenga lo más limpio posible los protectores, ranuras de ventilación y carcasa del motor, quitando el polvo y la suciedad con un paño limpio y soplándoles con aire a presión baja. La acumulación excesiva de polvo metálico puede causar el paso de la corriente eléctrica de las piezas internas a piezas metálicas exteriores.

△ **¡Importante!** Para garantizar la **SEGURIDAD** y la **CONFIABILIDAD** del producto, la reparaciones, el mantenimiento y los ajustes deberán efectuarse en centros de servicio autorizado u otras organizaciones de servicio calificado, que utilicen siempre refacciones idénticas.

ACCESORIOS

Los accesorios recomendados para emplearse con su herramienta se encuentran a su disposición con su distribuidor local o en los centros de servicio autorizado.

△ **¡Advertencia!** El uso de accesorios no recomendados para utilizar con esta herramienta puede resultar peligroso.

PROTECCIÓN DEL MEDIO AMBIENTE



Separación de desechos. Este producto no debe desecharse con la basura doméstica normal. Si llega el momento de reemplazar su producto BLACK+DECKER o éste ha dejado de tener utilidad para usted, no lo deseche con la basura doméstica normal. Asegúrese de que este producto se deseché por separado.



La separación de desechos de productos usados y embalajes permite que los materiales puedan reciclarse y reutilizarse. La reutilización de materiales reciclados ayuda a evitar la contaminación medioambiental y reduce la demanda de materias primas. La normativa local puede ofrecer la separación de desechos de productos eléctricos de uso doméstico en centros municipales de recogida de desechos o a través del distribuidor cuando adquiere un nuevo producto.

ESPECIFICACIONES

Potencia	BS200 200W
Voltaje	
AR	220V ~ 50Hz
B2C	220V ~ 50-60Hz
B3	120V ~ 60Hz
B2	220V ~ 60Hz
BR	127V ~ 60Hz
Orbitas por minuto	14000/min (opm)
Peso	1,05kg (2,3lb)

DETECCIÓN DE PROBLEMA

PROBLEMA	CAUSA POSIBLE	SOLUCIÓN POSIBLE
La unidad no enciende	Cable desenchufado	Enchufe el cargador en un tomacorriente que funcione.
	Fusible quemado	Reemplace el fusible quemado. (Si repetidamente el producto hace que el fusible del circuito se queme, deje de utilizarlo inmediatamente y haga que le realicen mantenimiento en un centro de mantenimiento BLACK+DECKER o en un centro de servicio autorizado).
	El interruptor automático está activado	Reinicie el interruptor automático. (Si repetidamente el producto hace que el fusible del circuito se queme, deje de utilizarlo inmediatamente y haga que le realicen mantenimiento en un centro de mantenimiento BLACK+DECKER o en un centro de servicio autorizado).
	Interruptor o cable dañado	Haga reparar el cable o el interruptor en un centro de mantenimiento BLACK+DECKER o en un centro de mantenimiento autorizado.

INFORMACIÓN DE SERVICIO

Todos los Centros de Servicio de BLACK+DECKER cuentan con personal altamente capacitado dispuesto a brindar a todos los clientes un servicio eficiente y confiable en la reparación de herramientas eléctricas. Para mayor información acerca de nuestros centros de servicio autorizados y si necesita consejo técnico, reparaciones o piezas de repuesto originales de fábrica, comuníquese a su oficina local o visítenos en www.blackanddecker-la.com.

8 • PORTUGUÊS

NÃO DEVOLVA ESTE PRODUTO NA LOJA,
entre em contato com o Centro de Serviço
BLACK+DECKER mais próximo de sua localidade.

REGRAS GERAIS DE SEGURANÇA

△ **Aviso!** Leia e compreenda todas as instruções. O descumprimento das instruções abaixo pode causar choques elétricos, incêndio e/ou lesões pessoais graves.

GUARDE ESTAS INSTRUÇÕES



INSTRUÇÕES DE SEGURANÇA Advertências gerais de segurança para ferramentas elétricas.

△ **Advertência!** Leia todas as advertências e instruções de segurança. Caso as advertências e instruções abaixo não sejam seguidas, podem ocorrer choques elétricos, incêndio e/ou lesões graves. Guarde todas as advertências e instruções para referência futura.

O termo “Ferramenta Elétrica” em todas as advertências listadas, abaixo se refere a ferramenta elétrica (com fio) operada por rede elétrica ou ferramenta elétrica operada por bateria (sem fio).

1. Segurança na área de trabalho

- a. **Mantenha a área de trabalho limpa e bem iluminada.** Áreas desarrumadas e mal iluminadas são propícias a acidentes.
- b. **Não trabalhe com ferramentas elétricas em áreas com risco de explosão, nas quais se encontrem líquidos, gases ou poeiras inflamáveis.** As ferramentas elétricas produzem faíscas que podem provocar incêndios de poeiras ou vapores.
- c. **Mantenha crianças e outras pessoas afastadas durante a utilização da ferramenta elétrica.** As distrações podem dar origem e fazer com que perca o controle da ferramenta.

2. Segurança elétrica

- a. **O plug da ferramenta elétrica deve encaixar na tomada. O plug não deve ser modificado de modo algum. Não utilize quaisquer plugs adaptadores com ferramentas elétricas ligadas à terra.** Plugs sem modificações e tomadas adequadas reduzem o risco de choques elétricos.
- b. **Evite que o corpo entre em contato com superfícies ligadas à terra, como tubulações, radiadores, fogões e refrigeradores.** Existe um maior risco de choque elétrico se o seu corpo estiver ligado à terra.
- c. **As ferramentas elétricas não podem ser expostas a chuva nem a umidade.** A penetração de água na ferramenta elétrica aumenta o risco de choques elétricos.

- d. **Manuseie o cabo com cuidado. O cabo não deve ser utilizado para transportar ou pendurar a ferramenta, nem para puxar o plug da tomada.** Mantenha o cabo afastado de calor, óleo, pontas afiadas ou partes móveis. Cabos danificados ou torcidos aumentam o risco de choques elétricos.
- e. **Quando trabalhar com uma ferramenta elétrica ao ar livre, utilize um cabo de extensão apropriado para esse fim.** A utilização de um cabo apropriado para áreas ao ar livre reduz o risco de choques elétricos.
- f. **Se for inevitável trabalhar com uma ferramenta elétrica num local úmido, utilize um Dispositivo de Corrente Residual (RCD).** A utilização de um RCD reduz o risco de choque elétrico.

3. Segurança pessoal

- a. **Mantenha-se atento, observe o que está fazendo e seja prudente ao trabalhar com a ferramenta elétrica. Não utilize uma ferramenta elétrica se estiver cansado ou sob a influência de drogas, álcool ou medicamentos.** Um momento de falta de atenção durante a utilização de ferramentas elétricas poderá causar graves lesões.
 - b. **Utilize equipamentos de proteção. Use sempre óculos de proteção.** Use equipamentos de proteção como, por exemplo, máscara anti-poeiras, sapatos de segurança anti-derrapantes, capacete de segurança ou protetor auricular, de acordo com o tipo e a aplicação de ferramenta elétrica, reduz o risco de lesões.
 - c. **Evite partidas repentinas. Certifique-se de que o botão está desligado antes de ligar a ferramenta à corrente elétrica e/ou a bateria, pegando ou transportando a ferramenta.** Transportar ferramentas elétricas com o dedo no botão ou ligar ferramentas elétricas à tomada com o interruptor na posição de ligado pode dar origem a acidentes.
 - d. **Retire eventuais chaves de ajuste ou chaves de fenda, antes de ligar a ferramenta elétrica.** Uma chave de fenda ou chave de ajuste que se encontrar numa peça rotativa da ferramenta elétrica poderá causar lesões.
 - e. **Não se incline. Mantenha-se sempre bem posicionado e em equilíbrio.** Desta forma, será mais fácil controlar a ferramenta elétrica em situações inesperadas.
 - f. **Utilize vestuário adequado. Não utilize roupas largas nem jóias. Mantenha os cabelos, roupas e luvas afastadas das peças em movimento.** Roupas largas, jóias ou cabelos longos podem ficar presos nas peças em movimento.
- #### 4. Uso e cuidados com a ferramenta elétrica
- a. **Não sobrecarregue a ferramenta elétrica. Utilize a ferramenta elétrica adequada para o trabalho**

pretendido. A ferramenta elétrica correta realizará o trabalho da melhor forma e com mais segurança, com a potência com que foi projetada.

- b. Não utilize a ferramenta elétrica se o botão liga/desliga não funcionar.** Qualquer ferramenta elétrica que não possa ser controlada com o botão é perigoso e terá de ser reparado.
- c. Desligue o plug da tomada e/ou a bateria da tomada antes de proceder qualquer ajuste, trocar acessórios ou guardar ferramentas elétricas.**
- d. Estas medidas de prevenção de segurança reduzem o risco de uma partida repentina da ferramenta elétrica.** As ferramentas elétricas são perigosas se utilizadas por pessoas não qualificadas.
- e. Faça a manutenção das ferramentas elétricas.** Verifique se as partes móveis estão desalinhadas ou bloqueadas, se existem peças partidas ou qualquer outra situação que possa afetar o funcionamento das ferramentas elétricas. As peças danificadas devem ser reparadas antes da utilização da ferramenta elétrica. Muitos acidentes tem como causa uma manutenção insuficiente das ferramentas elétricas.
- f. Mantenha as ferramentas de corte sempre afiadas e limpas.** As ferramentas de corte com a manutenção adequada e as extremidades afiadas bloqueiam com menos frequência e são mais fáceis de controlar.
- g. Utilize a ferramenta elétrica, acessórios e peças de ferramenta de acordo com estas instruções, considerando as condições de trabalho e a tarefa a ser executada.** A utilização da ferramenta elétrica para fins diferentes das normas de utilização podem resultar em situações perigosas.

5. Serviço

- a. Peça a um técnico para fazer a manutenção de sua ferramenta elétrica utilizando apenas peças de reposição idênticas.** Isso garantirá que a segurança da ferramenta elétrica será mantida.

6. Segurança elétrica



Sua Ferramenta tem isolamento duplo, portanto, não é necessário o uso de fio terra. Sempre verifique a voltagem da rede elétrica que corresponda a voltagem da placa de classificação.



Advertência! Se o cabo de força estiver danificado, deverá ser substituído pelo fabricante, pelo Centro de Serviço Autorizado da BLACK+DECKER ou uma pessoa igualmente qualificada para evitar acidentes. Se o cabo for reparado ou substituído por uma pessoa qualificada, mas não autorizada pela BLACK+DECKER, a garantia será perdida.

7. Rótulos da ferramenta

A etiqueta da ferramenta pode conter os seguintes símbolos:

	Leia o manual de instruções	Hz Hertz	 Construção Classe II
	Use proteção para olhos	W Watts	 Terminal de Aterramento
	Use Proteção Auditiva	min minutos	 Símbolo de Alerta de Segurança
	V Volts	 Revolução por min. ou alternância por minuto
A Amperes	n ₀ Sem Velocidade de Carga Corrente Alternada
	 Corrente Direta

CARACTERÍSTICAS (Fig. A)

1. Interruptor Liga/Desliga
2. Base de lixamento
3. Alavanca do grampo da lixa

REGRAS DE SEGURANÇA ADICIONAIS

Evite contato prolongado com o pó de lixamento elétrico, serração, trituração, perfuração, e outras atividades de construção. Use roupas de proteção e lave áreas expostas com sabão e água. Ao permitir a entrada de pó em sua boca, olhos, ou o depósito sobre a pele, você poderá permitir a absorção de substâncias químicas nocivas.

⚠ Advertência! A Utilização desta ferramenta pode gerar e/ ou espalhar pó, podendo causar danos respiratórios ou outros danos permanentes e graves. Sempre use proteção respiratória aprovada pelo NIOSH/OSHA (Instituto Nacional de Segurança e Saúde Ocupacional dos Estados Unidos), apropriada para a exposição ao pó. Direcione as partículas para longe do rosto e corpo.

INSTRUÇÕES ADICIONAIS DE SEGURANÇA PARA LIXADEIRAS

MOTOR

Certifique-se que a sua fonte de energia é compatível com as informações da placa identificadora do produto. Tensões menores causarão perda de potência e poderão causar superaquecimento. Todas as ferramentas da BLACK+DECKER r são testadas pela fábrica. Se esta ferramenta não estiver funcionando, verifique a fonte de energia.

EXTENSÕES

Ao usar uma extensão, certifique-se de esta será forte o suficiente para conduzir a corrente que seu produto utilizará. Um cabo de bitola menor poderá causar uma queda na tensão da linha, ocasionando a perda de potência e superaquecimento. Caso esteja em dúvida, use a bitola de diâmetro mais próximo. Quanto menor for o

10 • PORTUGUÊS

número do diâmetro da medida da bitola, mais forte será o cabo.

LIXAMENTO

Tintas à base de chumbo

O lixamento de tintas à base de chumbo **Não é recomendado**, devido à dificuldade de controlar o pó contaminado. O maior perigo de envenenamento com chumbo é para crianças e mulheres grávidas.

Visto que é difícil identificar se uma tinta contém chumbo ou não sem uma análise química, nós recomendamos que sejam tomadas as seguintes precauções ao lixar qualquer tipo de tinta:

Segurança pessoal

- ▶ Nenhuma criança ou mulher grávida deve entrar na área de trabalho onde o lixamento de tinta estiver sendo realizado até que toda a limpeza esteja completa.
- ▶ Uma máscara para pó ou aparelho de respiração deve ser usado por todas as pessoas que entrarem na área de trabalho. O filtro deve ser substituído diariamente ou sempre que o usuário tiver dificuldade em respirar.

Nota: Somente as máscaras para pó apropriadas para trabalho com pó e vapores de tinta à base de chumbo devem ser usadas. Máscaras de tinta comuns não oferecem esta proteção. Consulte a sua loja de ferramentas local para adquirir uma máscara adequada (aprovada pelo NIOSH).

- ▶ Não se deve comer, beber ou fumar na área de trabalho, a fim de se evitar a ingestão de partículas de pintura contaminadas. Os trabalhadores devem se lavar e limpar antes de comer, beber ou fumar. Artigos de comida, bebida ou fumo não devem ser deixados na área de trabalho onde o pó pode ser depositado sobre eles.

Segurança ambiental

- ▶ A tinta deve ser removida para se minimizar a quantidade de pó gerada
- ▶ As áreas onde a remoção de tinta estiver ocorrendo devem ser isoladas com cobertura plástica de 4mm de espessura.
- ▶ O lixamento deve ser feito de uma forma que minimize os traços de pó fora da área de trabalho.

Limpeza e remoção

- ▶ Deve-se passar o aspirador de pó e fazer a limpeza completa de todas as superfícies na área de trabalho diariamente, enquanto durar o projeto de lixamento. Sacolas de filtro do aspirador devem ser trocadas com frequência.

- ▶ Proteções plásticas de chão para pintura devem ser coletadas e removidas juntamente com qualquer partícula de pó ou fragmentos de remoção. Eles devem ser colocados em recipientes lacrados de refugo e eliminados através de procedimentos normais de coleta de lixo. Durante a limpeza, crianças e mulheres grávidas devem ser mantidas afastadas de áreas próximas.
- ▶ Todos os brinquedos, mobilias laváveis e utensílios utilizados por crianças devem ser lavados por completo antes de serem utilizados novamente.

MONTAGEM

⚠ Advertência! Para reduzir o risco de lesões, certifique-se de que a ferramenta está desligada e o cabo está desconectado antes de realizar qualquer uma das seguintes montagens:

Encaixando folhas de lixamento (Fig. B)

- ▶ Amacie a folha de lixamento esfregando o seu lado não-abrasivo sobre a beirada de uma bancada de trabalho.
- ▶ Empurre as alavancas do grampo da lixa (3) para cima com o objetivo de soltá-las das ranhuras e abrir os grampos da lixa, empurrando-as para baixo.
- ▶ Coloque a folha na base de lixamento.
- ▶ Insira a extremidade da folha de lixamento dentro do grampo frontal da lixa, conforme demonstrado.
- ▶ Levante e pressione o grampo frontal da lixa (3) para baixo e coloque-a o na ranhura de retenção.
- ▶ Mantenha uma pequena tensão na folha e ao mesmo tempo insira a extremidade posterior da folha na parte traseira do grampo da lixa.
- ▶ Levante e pressione o grampo traseiro da lixa (3) para baixo e coloque-a o na ranhura de retenção.

OPERAÇÃO

⚠ Advertência! Para reduzir o risco de lesões, deixe que a ferramenta trabalhe no seu próprio ritmo. Não a sobrecarregue.

Ligando e desligando (Fig. C)

- ▶ Para ligar a ferramenta, pressione a parte do interruptor liga/desliga (1) marcado com 'I'.
- ▶ Para desligar a ferramenta, pressione a parte do interruptor liga/desliga (1) marcado com 'O'.

DICAS PARA UMA MELHOR UTILIZAÇÃO

- ▶ Não coloque suas mãos sobre as fendas de ventilação.
- ▶ Não exerça muita pressão sobre a ferramenta.
- ▶ Verifique regularmente as condições da folha de lixamento. Substitua a mesma quando necessário.
- ▶ Sempre lixe com o grão da madeira na direção da fibra da madeira.

- ▶ Ao lixar novas camadas, ou ao remover camadas de tinta, comece com uma espessura grossa de lixa. Em outras superfícies, comece com uma espessura média. Em ambos os casos, mude gradativamente para uma espessura mais fina para um acabamento liso.

⚠ **Advertência! Perigo de Incêndio.** O pó de lixamento de revestimentos coletados de superfícies (poliuretano, óleo de linhaça, etc.) pode pegar fogo ,tanto dentro de sacos coletores quanto em sacos de lixo. Para reduzir os riscos, esvazie os recipientes com frequência, siga com rigor o manual da lixadeira e as instruções do fabricante do revestimento.

⚠ **Advertência! Perigo de fogo.** Ao trabalhar com superfícies metálicas, não use o recipiente de pó ou um aspirador de pó, porque há uma geração de faíscas. Use óculos de proteção e uma máscara de pó. Devido ao perigo do fogo, não use a sua lixadeira para lixar superfícies de magnésio. Não use para lixamento úmido.

MANUTENÇÃO

Mantenha os resguardos, orifícios de ventilação, e caixa do motor limpos de poeira e sujeira. Limpe-os com um pano limpo e aplique uma leve pressão de ar. Uma acumulação excessiva de limalha de ferro poderá provocar uma transmissão de corrente elétrica, das peças internas para as peças de metal expostas.

⚠ **Importante!** Para assegurar a **SEGURANÇA** e **CONFIABILIDADE** do produto, os reparos, manutenção e ajustes (exceto os listados neste manual) devem ser executados por centros de serviço autorizados ou outras empresas de serviço qualificadas, sempre utilizando peças de reposição idênticas.

ACESSÓRIOS

Há uma variedade de acessórios encontrados em centros de serviço autorizados recomendados para o uso com sua ferramenta.

⚠ **Cuidado!** O uso de qualquer acessório não recomendado para esta ferramenta pode ser perigoso.

PROTEÇÃO DO MEIO AMBIENTE



Coleta Seletiva. Este produto não deve ser descartado junto com o lixo doméstico normal. Caso ache necessário que seu produto BLACK+DECKER seja substituído, ou caso não seja mais útil para você, não jogue-o fora junto com o lixo doméstico normal. Disponibilize este produto para coleta seletiva.



A coleta seletiva de produtos e embalagens usadas permite que os materiais sejam reciclados e utilizados novamente. A reutilização de materiais reciclados ajuda a prevenir poluição ambiental e reduz a demanda de matéria prima. Regulamentos locais podem prever a coleta seletiva de produtos elétricos, em lixeiras municipais ou pelo vendedor ao comprar um produto novo.

ESPECIFICAÇÕES

Potência	BS200 200W
Voltagem	
AR	220V ~ 50Hz
B2C	220V ~ 50-60Hz
B3	120V ~ 60Hz
B2	220V ~ 60Hz
BR	127V ~ 60Hz
Órbitas por minuto	14000/min (opm)
Peso	1,05kg (2,3lb)

DETECTANDO PROBLEMAS

PROBLEMA	POSSÍVEIS CAUSAS	POSSÍVEL SOLUÇÃO
O aparelho não irá iniciar	O cabo desconectado	Ligue o carregador a uma tomada elétrica
	Fusível queimado	Substitua o fusível queimado (Se repetidamente o produto faz com que o fusível queime, pare de usar imediatamente e leve-o a um centro de atendimento de serviços BLACK+DECKER ou a um centro de serviços autorizados)
	O interruptor automático está ativado	Ligue o interruptor automático (Se repetidamente o produto faz com que o fusível queime, pare de usar imediatamente e leve-o a um centro de atendimento de serviços BLACK+DECKER ou um centro de de serviços autorizados)
	Interruptor ou cabo danificado	Para que seja feita a reparação do cabo ou do interruptor leve a um centro de atendimento BLACK+DECKER ou em um centro de serviços autorizados

INFORMAÇÕES DE SERVIÇO

A BLACK+DECKER possui uma das maiores Redes de Serviços do País, com técnicos treinados para manter e reparar toda a linha de produtos BLACK+DECKER. Ligue: **0800-703 4644** ou consulte nosso site:

www.blackedecker.com.br, para saber qual é a mais próxima de sua localidade.

DO NOT RETURN THIS PRODUCT TO THE STORE,
first contact your local BLACK+DECKER office
or nearest authorized service center.

GENERAL SAFETY RULES

⚠ **Warning!** Read and understand all instructions. Failure to follow all instructions listed below, may result in electric shock, fire and/or serious personal injury.

SAVE THESE INSTRUCTIONS



SAFETY INSTRUCTIONS

General power tool safety warnings.

Warning! Read all safety warnings and all instructions. Failure to follow the warnings and instructions listed below may result in electric shock, fire and/or serious injury.

Save all warnings and instructions for future reference.

The term "power tool" in all of the warnings listed below refers to your mains operated (corded) power tool or battery operated (cordless) power tool.

1. Work Area Safety

- a. **Keep work area clean and well lit.** Cluttered and dark areas invite accidents.
- b. **Do not operate power tools in explosive atmospheres, such as in the presence of flammable liquids, gases or dust.** Power tools create sparks which may ignite the dust or fumes.
- c. **Keep children and bystanders away while operating a power tool.** Distractions can cause you to lose control.

2. Electrical Safety

- a. **Power tool plugs must match the outlet. Never modify the plug in any way. Do not use any adapter plugs with earthed (grounded) power tools.** Unmodified plugs and matching outlets will reduce risk of electric shock.
- b. **Avoid body contact with earthed or grounded surfaces such as pipes, radiators, ranges and refrigerators.** There is an increased risk of electric shock if your body is earthed or grounded.
- c. **Do not expose power tools to rain or wet conditions.** Water entering a power tool will increase the risk of electric shock.
- d. **Do not abuse the cord. Never use the cord for carrying, pulling or unplugging the power tool. Keep cord away from heat, oil, sharp edges or moving parts.** Damaged or entangled cords increase the risk of electric shock.
- e. **When operating a power tool outdoors, use an extension cord suitable for outdoor use.** Use of

a cord suitable for outdoor use reduces the risk of electric shock.

- f. **If operating a power tool in a damp location is unavoidable, use a residual current device (RCD) protected supply.** Use of an RCD reduces the risk of electric shock. **Note:** The term "Residual Current Device (RCD)" can be replaced by "Ground Fault Circuit Interrupter (GFCI)" or by "Earth Leakage Circuit Breaker (ELCB)".

3. Personal Safety

- a. **Stay alert, watch what you are doing and use common sense when operating a power tool. Do not use a power tool while you are tired or under the influence of drugs, alcohol or medication.** A moment of inattention while operating power tools may result in serious personal injury.
- b. **Use personal protective equipment. Always wear eye protection.** Protective equipment such as dust mask, non-skid safety shoes, hard hat, or hearing protection used for appropriate conditions will reduce personal injuries.
- c. **Prevent unintentional starting. Ensure the switch is in the off-position before connecting to power source and/or battery pack, picking up or carrying the tool.** Carrying power tools with your finger on the switch or energising power tools that have the switch on invites accidents.
- d. **Remove any adjusting key or wrench before turning the power tool on.** A wrench or a key left attached to a rotating part of the power tool may result in personal injury.
- e. **Do not overreach. Keep proper footing and balance at all times.** This enables better control of the power tool in unexpected situations.
- f. **Dress properly. Do not wear loose clothing or jewellery. Keep your hair, clothing and gloves away from moving parts.** Loose clothes, jewellery or long hair can be caught in moving parts.
- g. **If devices are provided for the connection of dust extraction and collection facilities, ensure these are connected and properly used.** Use of these devices can reduce dust related hazards.

4. Power Tool Use and Care

- a. **Do not force the power tool. Use the correct power tool for your application.** The correct power tool will do the job better and safer at the rate for which it was designed.
- b. **Do not use the power tool if the switch does not turn it on and off.** Any power tool that cannot be controlled with the switch is dangerous and must be repaired.
- c. **Disconnect the plug from the power source and/or the battery pack from the power tool before**

making any adjustments, changing accessories, or storing power tools. Such preventive safety measures reduce the risk of starting the power tool accidentally.

- d. **Store idle power tools out of the reach of children and do not allow persons unfamiliar with the power tool or these instructions to operate the power tool.** Power tools are dangerous in the hands of untrained users.
- e. **Maintain power tools. Check for misalignment or binding of moving parts, breakage of parts and any other condition that may affect the power tools operation. If damaged, have the power tool repaired before use.** Many accidents are caused by poorly maintained power tools.
- f. **Keep cutting tools sharp and clean.** Properly maintained cutting tools with sharp cutting edges are less likely to bind and are easier to control.

5. Service

- a. **Have your power tool serviced by a qualified repair person using only identical replacement parts.** This will ensure that the safety of the power tool is maintained.

6. Electrical safety










Your tool is double insulated; therefore no earth wire is required. Always check that the main voltage corresponds to the voltage on the rating plate.



Warning! If the power cord is damaged, it must be replaced by the manufacturer, authorized BLACK+DECKER Service Center or an equally qualified person in order to avoid damage or injury. If the power cord is replaced by an equally qualified person, but not authorized by BLACK+DECKER, the warranty will not be valid.

7. Labels on tool

The label on your tool may include the following symbols:

	Read Instructions Manual	Hz	Hertz		Class II Construction
	Use Eye Protection	W	Watts		Earthing Terminal
	Use Ear Protection	min	minutes		Safety Alert Symbol
		~	Alternating Current		.../min..	Revolutions or Reciprocation per minute
		==	Direct Current			
V	Volts	n ₀	No-Load Speed			
A	Amperes					

FEATURES (Fig. A)

1. On/off switch
2. Sanding base
3. Paper clamp lever

ADDITIONAL SAFETY RULES

Avoid prolonged contact with dust from power sanding, sawing, grinding, drilling, and other construction activities. Wear protective clothing and wash exposed areas with soap and water. Allowing dust to get into your mouth, eyes, or lay on the skin may promote absorption of harmful chemicals.

△ Warning! Use of this tool can generate and/or disburse dust, which may cause serious and permanent respiratory or other injury. Always use NIOSH/OSHA approved respiratory protection appropriate for the dust exposure. Direct particles away from face and body.

ADDITIONAL SAFETY RULES FOR SANDERS

MOTOR

Be sure your power supply agrees with nameplate marking. Lower voltage will cause loss of power and can result in over-heating. All BLACK+DECKER tools are factory-tested; if this tool does not operate, check the power supply.

EXTENSION CORDS

When using an extension cord, be sure to use one heavy enough to carry the current your product will draw. An undersized cord will cause a drop in line voltage resulting in loss of power and overheating. If in doubt, use the next heavier gage. The smaller the gage number, the heavier the cord.

SANDING

Lead based paint

Sanding of lead based paint is **Not Recommended** due to the difficulty of controlling the contaminated dust. The greatest danger of lead poisoning is to children and pregnant women.

Since it is difficult to identify whether or not a paint contains lead without a chemical analysis, we recommend the following precautions when sanding any paint:

Personal safety

- ▶ No children or pregnant women should enter the work area where the paint sanding is being done until all clean up is completed.
- ▶ A dust mask or respirator should be worn by all persons entering the work area. The filter should be replaced daily or whenever the wearer has difficulty breathing.

Note: Only those dust masks suitable for working with lead paint dust and fumes should be used.

Ordinary painting masks do not offer this protection.

See your local hardware dealer for the proper (NIOSH approved) mask.

- ▶ **No eating, drinking or smoking** should be done in the work area to prevent ingesting contaminated paint particles. Workers should wash and clean up before eating, drinking or smoking. Articles of food, drink, or smoking should not be left in the work area where dust would settle on them.

Environmental safety

- ▶ Paint should be removed in such a manner as to minimize the amount of dust generated.
- ▶ Areas where paint removal is occurring should be sealed with plastic sheeting of 4 mils thickness.
- ▶ Sanding should be done in a manner to reduce tracking of paint dust outside the work area.

Cleaning

- ▶ All surfaces in the work area should be vacuumed and thoroughly cleaned daily for the duration of the sanding project. Vacuum filter bags should be changed frequently.
- ▶ Plastic drop cloths should be gathered up and disposed of along with any dust chips or other removal debris. They should be placed in sealed refuse receptacles and disposed of through regular trash pick-up procedures. During clean up, children and pregnant women should be kept away from the immediate work area.
- ▶ All toys, washable furniture and utensils used by children should be washed thoroughly before being used again.

ASSEMBLY

⚠ **Warning!** To reduce the risk of injury, make sure that the tool is switched off and unplugged before performing any of the following assembly.

Fitting sanding sheets (Fig. B)

- ▶ Soften the sanding sheet by rubbing its non-abrasive side over the edge of a work table.
- ▶ Press the paper clamp levers (3) upwards to release them from the retaining grooves and open the paper clamps by pressing them down.
- ▶ Place the sheet onto the sanding base.
- ▶ Insert the edge of the sanding sheet into the front paper clamp as shown.
- ▶ Press the front paper clamp lever (3) downwards and locate it in the retaining groove.
- ▶ While keeping a slight tension on the sheet, insert the rear edge of the sheet into the rear paper clamp.
- ▶ Press the rear paper clamp lever (3) downwards and locate it in the retaining groove.

OPERATION

⚠ **Warning!** To reduce the risk of injury, let the tool work at its own pace. Do not overload.

Switching on and off (Fig. C)

- ▶ To switch the tool on, press the part of the on/off switch (1) marked 'I'.
- ▶ To switch the tool off, press the part of the on/off switch (1) marked '0'.

HINTS FOR OPTIMUM USE

- ▶ Do not place your hands over the ventilation slots.
- ▶ Do not exert too much pressure on the tool.
- ▶ Regularly check the condition of the sanding sheet. Replace when necessary.
- ▶ Always sand with the grain of the wood.
- ▶ When sanding new layers of paint before applying another layer, use extra fine grit.
- ▶ On very uneven surfaces, or when removing layers of paint, start with a coarse grit. On other surfaces, start with a medium grit. In both cases, gradually change to a fine grit for a smooth finish.

⚠ **Warning! Risk of fire.** The accumulated dust produced when sanding surface coatings (polyurethane, linseed oil, etc.) can initiate a spontaneous combustion inside the dust canister sander or elsewhere and cause a fire. To reduce this risk, empty the tank regularly and strictly follow the manual sanding and coating manufacturer.

⚠ **Warning! Risk of fire.** When working on metal surfaces, do not use the dust canister or a vacuum cleaner because sparks originate. Wear safety glasses and a dust mask. Because of the risk of fire, do not use the sander to sand magnesium surfaces. Do not use tool for sanding wet surfaces.

MAINTENANCE

Keep guards, air vents and the motor housing as clear as possible of dust and dirt. Wipe with a clean cloth and blow through with a low-pressure air supply. Excessive build-up of metal dust can cause tracking of electrical current from the internal parts to exposed metal parts.

⚠ **Important!** To assure product **SAFETY** and **RELIABILITY**, repairs, maintenance and adjustment (other than those listed in this manual) should be performed by authorized service centers or other qualified service personnel, always using identical replacement parts.

ACCESSORIES

Recommended accessories for use with your tool are available at extra cost from your local dealer or authorized service center.

⚠ **Warning!** The use of any accessory not recommended for use with this tool could be hazardous.

PROTECTING THE ENVIRONMENT



Separate collection. This product must not be disposed of with normal household waste. Should you find one day that your BLACK+DECKER product needs replacement, or if it is of no further use to you, do not dispose of it with household waste. Make this product available for separate collection.



Separate collection of used products and packaging allows materials to be recycled and used again. Re-use of recycled materials helps prevent environmental pollution and reduces the demand for raw materials. Local regulations may provide for separate collection of electrical products from the household, at municipal waste sites or by the retailer when you purchase a new product.

SPECIFICATIONS

Power	BS200
Voltaje	200W
AR	220V ~ 50Hz
B2C	220V ~ 50-60Hz
B3	120V ~ 60Hz
B2	220V ~ 60Hz
BR	127V ~ 60Hz
Orbits per Minutes	14000/min (opm)
Weight	1.05kg (2.3lb)

TROUBLESHOOTING

PROBLEM	POSSIBLE CAUSE	POSSIBLE SOLUTION
Unit will not start	Cord not plugged in	Plug tool into a working outlet
	Circuit fuse is blown	Replace circuit fuse. (If the product repeatedly causes the circuit fuse to blow, discontinue use immediately and have it serviced at a BLACK+DECKER service center or authorized servicer)
	Circuit breaker is tripped	Reset circuit breaker. (If the product repeatedly causes the circuit breaker to trip, discontinue use immediately and have it serviced at a BLACK+DECKER service center or authorized servicer)
	Cord or switch is damaged	Have cord or switch replaced at BLACK+DECKER Service Center or Authorized Servicer.

SERVICE INFORMATION

BLACK+DECKER offers a full network of company-owned and authorized service locations. All BLACK+DECKER Service Centers are staffed with trained personnel to provide customers with efficient and reliable power tool service. For more information about our authorized service centers and if you need technical advice, repair, or genuine factory replacement parts, contact the BLACK+DECKER location nearest you, or visit us at www.BlackandDecker-la.com

Solamente para propósito de Argentina:

Importado por: Black & Decker Argentina S.A.

Pacheco Trade Center
Colectora Este de Ruta Panamericana
Km. 32.0 El Talar de Pacheco
Partido de Tigre
Buenos Aires (B1618FBQ)
República de Argentina
No. de Importador: 33-65861596-9
Tel.: (011) 4726-4400

Imported by/Importado por:

Black & Decker do Brasil Ltda.

Rod. BR 050, s/nº - Km 167
Dist. Industrial II
Uberaba - MG - Cep: 38064-750
CNPJ: 53.296.273/0001-91
Insc. Est.: 701.948.711.00-98
S.A.C.: 0800-703-4644

Solamente para propósitos de Colombia

Importado por: Black & Decker de Colombia, S.A.

Carrera 85D # 51-65, Bodega 23
Complejo Logístico San Cayetano
Bogotá - Colombia
Tel.: 744-7100

Solamente para propósito de Chile:

Importado por: Black & Decker de Chile, S.A.

Av. Pdte. Eduardo Frei M. 6001-67 Conchalí
Santiago de Chile
Tel.: (56-2) 2687 1700

Hecho en China

Fabricado na China

Made in China

15/11/2016

Solamente para propósito de México:

Importado por: Black and Decker S.A. de C.V.

Avenida Antonio Dovalí Jaime
70 Torre B Piso 9
Colonia Santa Fé
Delegación Alvaro Obregón,
México D.F. 01210
Tel. (52) 555-326-7100
R.F.C.: BDE810626-1W7

Importado por:

Black & Decker del Perú S.A.

Av. Circunvalación del Club Golf
Los Incas N° 152 - 154, Lote 4,
Oficinas 601 – 602
Urb. Club Golf Los Incas - Santiago de Surco
Lima – Perú
Tel.: (511) 614-4242
RUC 20266596805